

## Intégrables Drop-in dessus chauffant verre trempé capacité 1 GN1/1

REPÈRE # \_\_\_\_\_

MODELE # \_\_\_\_\_

NOM # \_\_\_\_\_

SIS # \_\_\_\_\_

AIA # \_\_\_\_\_



341014 (D04H1)

Drop-in dessus chauffant en  
verre trempé capacité 1GN  
1/1

### Description courte

#### Repère No.

Conçue pour une installation affleurante offrant une facilité de nettoyage améliorée et adapté aux installations de conception moderne. Conçue pour servir les aliments dans des assiettes, des casseroles, ramequin Protection électronique contre la surchauffe. Commande numérique avec affichage de la température avec réglage précis (0,1 ° C). Les commandes numériques HACCP entièrement conformes comprennent des alarmes visibles. Éléments chauffants en feuille gravée de conception spéciale pour maximiser la transmission de chaleur sur la surface pour avoir la même température sur toute la surface. Idéal pour un buffet élégant pour présenter des plats chauds, tels que des pizzas, des petits pains, etc. grâce à la surface supérieure étendue. Il est livré avec un élégant plaque de verre trempé de couleur noire avec des éléments en feuille gravés intégrés et un cadre en acier inoxydable. Châssis en acier inoxydable AISI 304 avec coins arrondis pour faciliter les opérations de nettoyage. Les éléments chauffants connectés au sous phase comprennent un thermostat de sécurité. Les aliments introduits à la bonne température maintiennent leur température à cœur selon les normes Afnor.

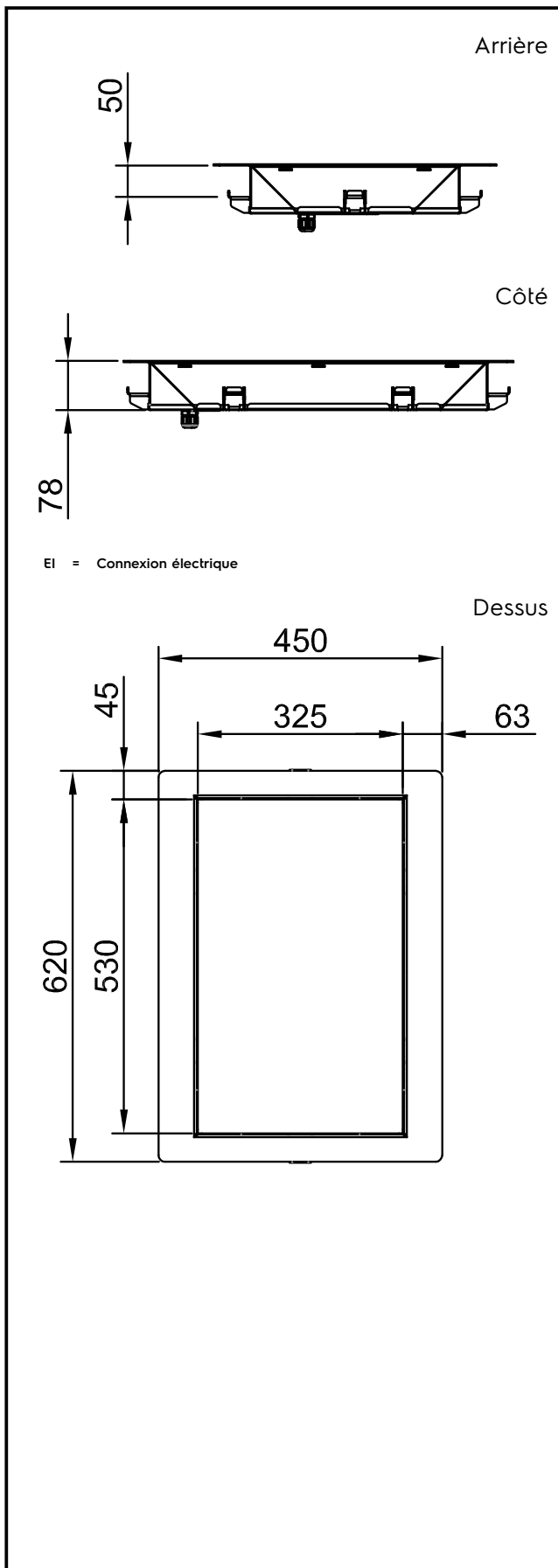
### Caractéristiques principales

- Protection électronique contre la surchauffe.
- Contrôle précis de la température et réglage à 0,1° C .
- En standard, le produit est livré avec un thermostat à commande numérique qui est conforme aux normes HACCP et fournit une alarme visuelle comme avertissement des températures croissantes ou décroissantes.
- Conçu(e) pour servir les aliments dans des assiettes, des casseroles, des casseroles
- l'unité est livrée avec un élégant verre trempé chauffant de couleur noire avec des éléments en nappes gravés intégrés et un cadre en acier inoxydable.
- Éléments chauffants en nappe gravée de conception spéciale pour maximiser la transmission de chaleur sur la surface pour avoir la même température sur toute la surface.
- Idéal pour les buffets élégants pour présenter des plats chauds, tels que des pizzas, des brioches, etc. grâce à une surface de présentation étendue. CHAR(13)CHAR(10)
- Certifié CB et CE par un organisme tiers indépendant.
- Conçu(e) pour être positionné(e) dans une installation affleurante offrant une meilleure nettoyabilité et adapté aux installations de conception moderne.
- Dimensions d'encastrement disponibles : 1, 2, 3, 4, 5, 6 GN.
- Les aliments introduits à bonne température sont maintenus à cœur à la bonne température selon les Normes Afnor.

### Construction

- Commande électronique avec affichage de la température.
- Cadre en acier inoxydable AISI 304 avec coins arrondis pour faciliter les opérations de nettoyage
- Protection contre l'eau IPx4.
- Les éléments chauffants connectés au fond sont équipés d'un thermostat de sécurité.

APPROBATION: \_\_\_\_\_



### Électrique

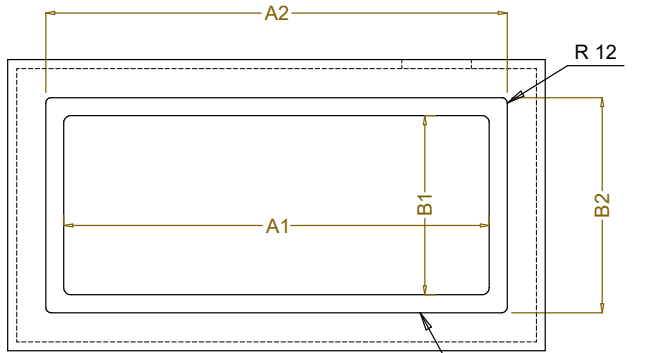
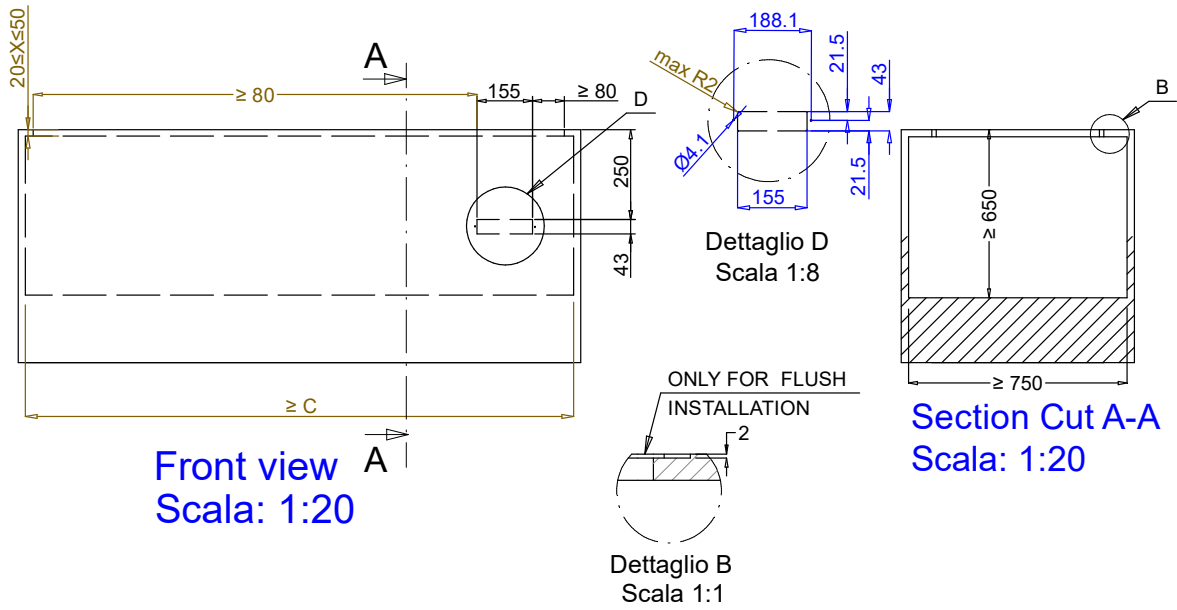
|                           |                |                          |
|---------------------------|----------------|--------------------------|
| Voltage :                 | 341014 (D04H1) | 220-240 V/1N ph/50/60 Hz |
| Puissance de raccordement |                | 0.31 kW                  |

### Informations générales

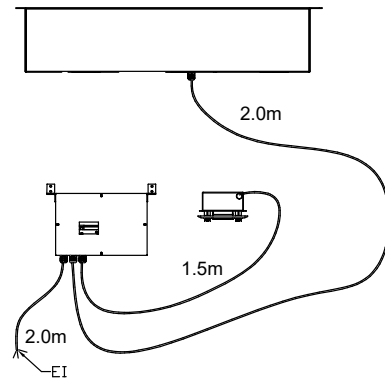
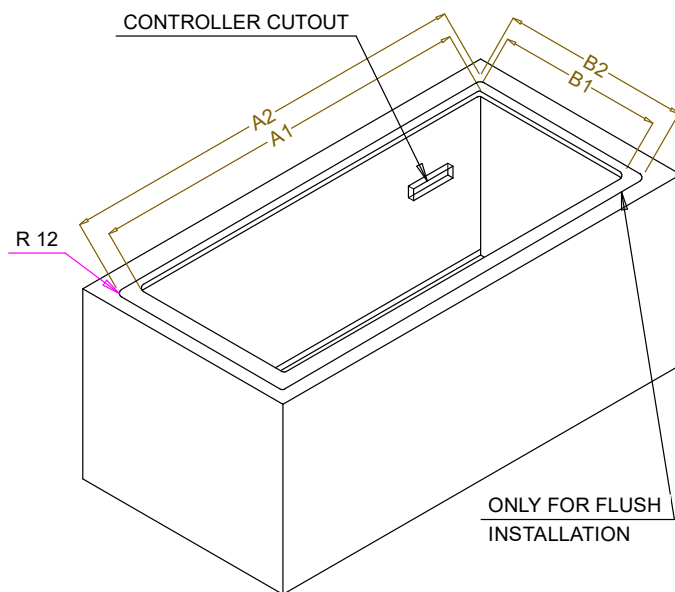
|                       |                     |
|-----------------------|---------------------|
| Largeur extérieure    | 450 mm              |
| Profondeur extérieure | 620 mm              |
| Hauteur extérieure    | 80 mm               |
| Poids net :           | 8.3 kg              |
| Poids brut :          | 22 kg               |
| Hauteur brute :       | 200 mm              |
| Largeur brute :       | 490 mm              |
| Profondeur brute :    | 660 mm              |
| Volume brut :         | 0.06 m <sup>3</sup> |
| Température dessus :  | +105 / +115 °C      |

### Durabilité

|                 |       |
|-----------------|-------|
| Niveau sonore : | 0 dBA |
|-----------------|-------|



| CAPACITY | CUTOUT |     | LOWERING FOR FLUSH INSTALLATION |     | C    |
|----------|--------|-----|---------------------------------|-----|------|
|          | A1     | B1  | A2                              | B2  |      |
| 1GN      | 355    | 560 | 454                             | 624 | 535  |
| 2GN      | 680    |     | 774                             |     | 855  |
| 3GN      | 1010   |     | 1104                            |     | 1190 |
| 4GN      | 1030   |     | 1424                            |     | 1510 |
| 5GN      | 1660   |     | 1744                            |     | 1835 |
| 6GN      | 1985   |     | 2074                            |     | 2165 |



595T01T00 - HOT TEMPERED GLASS